

الامتحان الوطني الموحد للبكالوريا

الدورة العادية 2014

عناصر الإجابة

NR 45

ⵜⴰⵎⴰⵏⵜ ⵏ ⵏⵓⵔ ⵏ ⵍⵎⴰⵔⵉⵏ
ⵜⴰⵎⴰⵏⵜ ⵏ ⵏⵓⵔ ⵏ ⵍⵎⴰⵔⵉⵏ
ⵏ ⵍⵎⴰⵔⵉⵏ ⵏ ⵏⵓⵔ ⵏ ⵍⵎⴰⵔⵉⵏ



المملكة المغربية
وزارة التربية الوطنية
والتكوين المهني

المركز الوطني للتقويم والامتحانات والتوجيه

4	مدة الإنجاز	علوم المهندس	المادة
8	المعامل	شعبة العلوم والتكنولوجيات : مسلك العلوم والتكنولوجيات الميكانيكية	الشعبة أو المسلك

ÉLÉMENTS DE CORRECTION

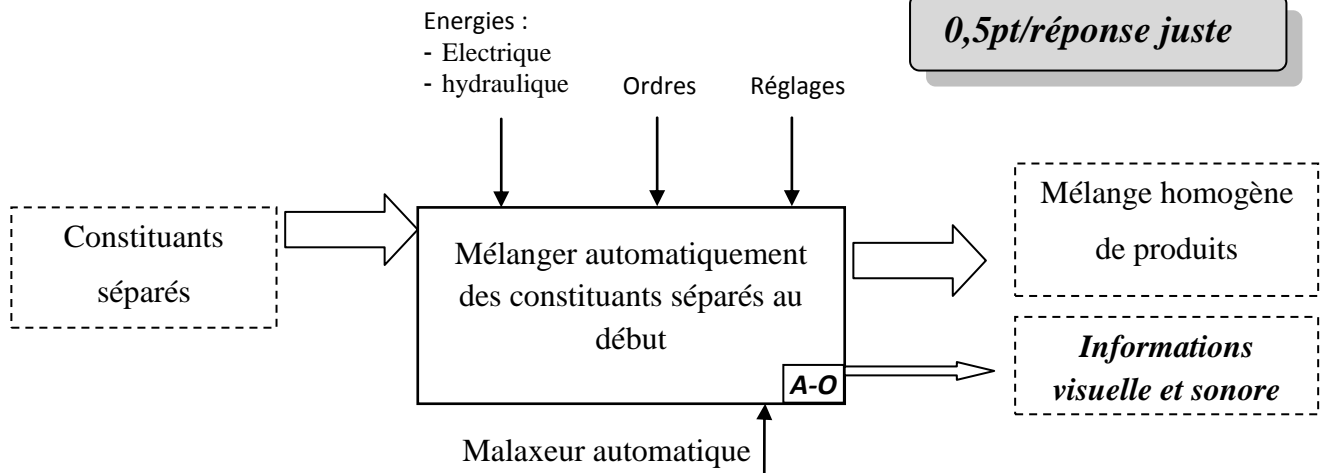
LE CORRECTEUR DOIT
RESPECTER A LA LETTRE LES
DETAILS DE REPARTITION DU
BAREME

DOCUMENTS REPONSES

SITUATION D'ÉVALUATION 1 :

TACHE N° 1.1 :

a. Le diagramme *SADT A-O* du malaxeur automatique : (.../2pts)



b. Tableau complété par les noms et les rôles des pièces : (.../2pts)

Pièces	Nom	Rôle
19	Écrou à encoches	Assemblage de la roue dentée primaire 5 sur le pignon planétaire 6
20	Roulement à contact radial à une rangée de billes	Guidage en rotation du pignon arbré d'entrée 4
21	Bouchon de remplissage	Boucher le trou de remplissage après usage
22	Bouchon de vidange	Boucher le trou de vidange après usage

Tenir compte des réponses des élèves

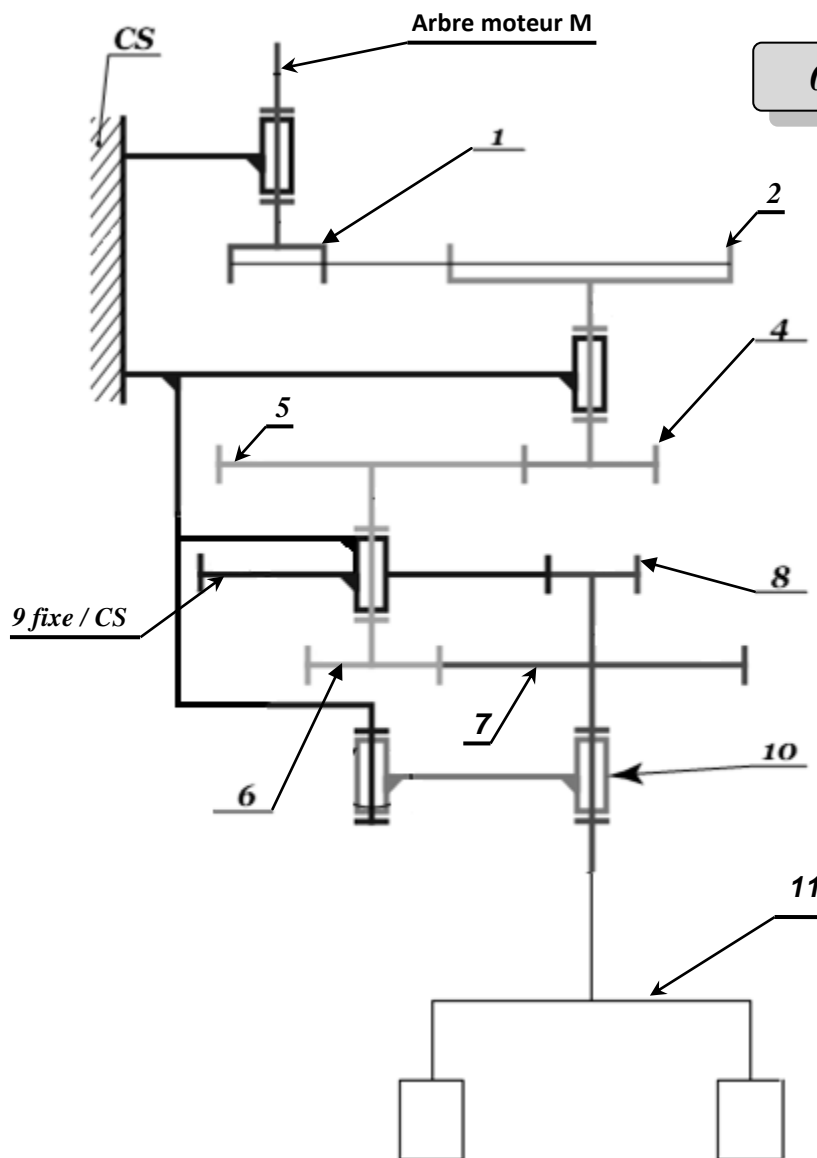
c. Tableau complété par la nature des liaisons et le nombre de degrés de liberté éliminés : (.../4pts)

La liaison	Nature de la liaison	Nombre de degrés de liberté éliminés			
		T	R	R	I
Liaison : (arbre Moteur M)/CS	Pivot	0	1	0	0
Liaison : 6/5	Encastrement (complète démontable)	0	0	0	0
Liaison : 8/7	Encastrement (complète démontable)	0	0	0	0
Liaison : 4/{CS+14}	Pivot	0	1	0	0

0,5pt/réponse juste

0,25pt/réponse juste

d. Le schéma cinématique minimal complété par les liaisons manquantes : (.../2pts)



TACHE N° 1.2 :

a. Calcul de la fréquence de rotation du pignon planétaire 6 par rapport à CS notée $N_{6/CS}$ (en **tr/mn**) en tenant compte des donnée du **DRES pages 15/18** et du schéma cinématique ci-dessus : (.../1pt)

$$r_{epi} = \frac{N_{8/CS}}{N_{6/CS}} = 0.278 \text{ et } N_{8/CS} = 40 \text{ tr/min}$$

$$\text{Donc } N_{6/CS} = \frac{40}{0.278} = 143,88 \text{ tr/min} \quad \text{d'où } N_{6/CS} = 143,88 \text{ tr/mn}$$

b. Dédution de la fréquence de rotation de la roue dentée primaire 5 : $N_{5/CS}$ (en **tr/mn**) : (.../0,5pt)

$$N_{6/CS} = N_{5/CS} = 143,88 \text{ tr/mn}$$

c. Calcul de la fréquence de rotation du pignon arbré d'entrée 4 : $N_{4/CS}$ (en **tr/mn**) : (.../1pt)

$$\frac{N_{5/CS}}{N_{4/CS}} = \frac{Z_4}{Z_5} = \frac{15}{50} \text{ donc } N_{4/CS} = \frac{50 \times 143,88}{15} = 479,60 \text{ tr/mn}$$

$$N_{4/CS} = 479,60 \text{ tr/mn}$$

d. Dédution de la fréquence de rotation de la poulie réceptrice 2 : $N_{2/CS}$ (en **tr/mn**) en prenant $N_{4/CS} = 480 \text{tr/mn}$: (.../0,5pt)

$$N_{4/CS} = N_{2/CS} = 480 \text{ tr/mn}$$

e. Calcul de la fréquence de rotation de la poulie motrice 1 : $N_{1/CS}$ (en tr/mn) : (.../1pt)

$$\frac{N_{2/CS}}{N_{1/CS}} = \frac{d_1}{d_2} = \frac{112}{350} \quad \text{donc} \quad N_{1/CS} = \frac{350 \times 480}{112} = 1500 \text{ tr/mn}$$

f. Dédution du rendement global η_g de la transmission de la puissance dans le malaxeur automatique :

$$\eta_g = \eta_1 \times \eta_2 \times \eta_3 = 0,90 \times 0,96 \times 0,92 \quad \text{donc} \quad \eta_g = 0,79488$$

g. Calcul de la puissance nécessaire à la sortie du support du porte-raclettes 8 : P_8 (en kWatt) : (.../1pt)

$$P_8 = C_8 \times \omega_8 = \frac{569 \times 2 \times \pi \times 40}{60} \quad \text{donc} \quad P_8 = 2,383 \text{ kw}$$

h. Détermination de la puissance mécanique P_M du moteur (en kWatt) : (.../1pt)

$$\eta_g = \frac{P_8}{P_M} \quad \text{donc} \quad P_M = \frac{P_8}{\eta_g} = \frac{2,383}{0,79488} \quad \text{d'où} \quad P_M = 2,9979 \text{ kW}$$

i. Choix du moteur optimal et sa désignation à partir DRES pages 15/18 : (.../1pt)

$$N_M = 1500 \text{ tr/mn} \quad \text{et} \quad P_M = 3,5 \text{ kW} ;$$

Donc le Moteur choisi est : LS100L

TACHE N° 1.3 :

a. Dédution du moment de torsion M_t du pignon arbré satellite 8 en N.mm : (.../1pt)

$$M_t = C_8 = 569 \text{ N.m} \quad \text{donc} \quad M_t = 569000 \text{ N.mm}$$

b. La condition de résistance à la torsion dans une section droite du pignon arbré 8 : (.../0,5pt)

$$\tau_8 = \frac{M_t}{I_o} \leq R_{pg}$$

c. Détermination du diamètre minimal d_{8min} , du pignon arbré satellite 8, assimilé à une poutre cylindrique de section constante, sachant que la résistance élastique au glissement de son matériau est $R_{eg}=140\text{MPa}$. Prendre un coefficient de sécurité $s = 4$: (.../2pts)

$$\tau_8 = \frac{M_t}{I_o} \leq R_{pg} \quad \text{donc} \quad d_8 \geq \sqrt[3]{\frac{16 \times s \times M_t}{\pi \times R_{eg}}} \quad \text{d'où} \quad d_8 \geq \sqrt[3]{\frac{16 \times 4 \times 569000}{\pi \times 140}}$$

$$d_8 \geq 43,585 \text{ mm} \quad \text{donc} \quad d_{8min} = 43,585 \text{ mm}$$

d. Calcul de l'angle unitaire de torsion θ_8 (en rad/mm), en prenant $d_8 = 56 \text{ mm}$ et sachant que le module d'élasticité transversal du pignon arbré 8 est $G_8 = 84000 \text{ MPa}$: (.../2pts)

$$M_t = G \times \theta \times I_o \quad \text{donc} \quad \theta = \frac{M_t}{G \times I_o} \quad \text{et} \quad I_o = \frac{\pi \times d_8^4}{32} = \frac{\pi \times 56^4}{32} = 965499,387 \text{ mm}^4$$

$$\theta = \frac{569000}{84000 \times 965499,387} \quad \text{Donc} \quad \theta = 7,0158 \times 10^{-6} \text{ rad/mm}$$

e. La condition de rigidité à la torsion du pignon arbré 8 : (.../0,5pt)

$$\theta \leq \theta_{limite}$$

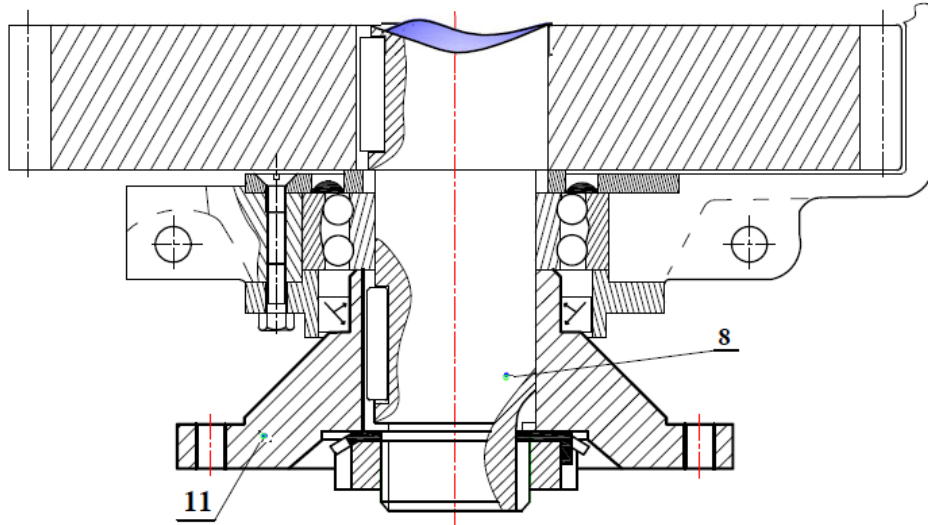
f. Conclusion sur la rigidité du pignon arbré 8, si $\theta_{limite} = 8,72 \cdot 10^{-6} \text{ rad/mm}$: (.../0,5pt)

$$\text{On a } \theta = 7,0158 \times 10^{-6} \text{ rad/mm} \leq \theta_{limite} = 8,72 \times 10^{-6} \text{ rad/mm}$$

Donc le pignon arbré 8 répond à la condition de rigidité

TACHE N° 1.4 :

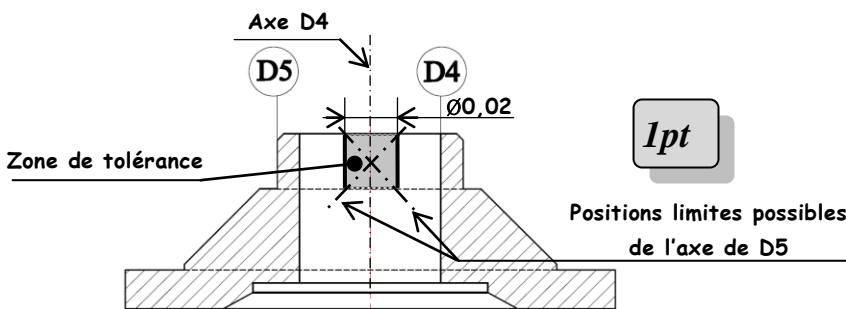
- a. Dessiner la clavette dans son logement ; (.../2pts)
- b. Dessiner l'écrou à encoches et la rondelle frein ; (.../2pts)
- c. Dessiner en coupe locale la clavette sur l'arbre. (.../2pts)



SITUATION D'ÉVALUATION 2 :

TACHE N° 2.1 :

- a. Interprétation et schéma explicatif de la spécification suivante : $D5 \text{ } \textcircled{C} \text{ } \varnothing 0,02 \text{ } D4$ (.../2pts)



L'axe du diamètre D5 doit être compris dans une zone cylindrique de $\varnothing 0,02$ et coaxiale à l'axe du cylindre de référence D4.

1pt

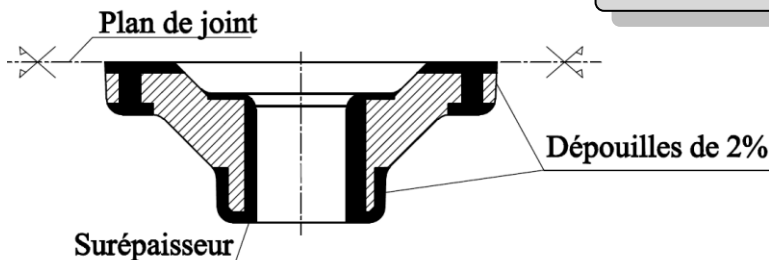
- b. Identification et explication de la désignation du matériau de la pièce 11 : (.../1,5pt)

Matière GC40 : acier de moulage contenant 0,40% de carbone

- c. Dessin du brut capable de la pièce 11 support du porte-raclettes en précisant les surépaisseurs d'usinage, les dépouilles et le plan de joint : (.../3pts)

Pièce Brute

1pt/réponse juste



Tenir compte des autres réponses possibles concernant le plan de joint et les dépouilles.

- d. Le contrat de phase partiel relatif à la phase 30 de tournage, concernant uniquement D4, F4, D5, F5 et C, en indiquant les éléments suivants :

- d1- La mise et le maintien en position ; (2pts)
- d2- L'installation des cotes fabriquées (non chiffrées) obtenues en finition dans la phase ; (2,5pts)
- d3- L'ordre chronologique des opérations d'usinage ; (3pts)
- d4- Le nom des outils ; (3pts)
- d5- Le matériel de contrôle. (2,5pts)

PHASE N° : 30

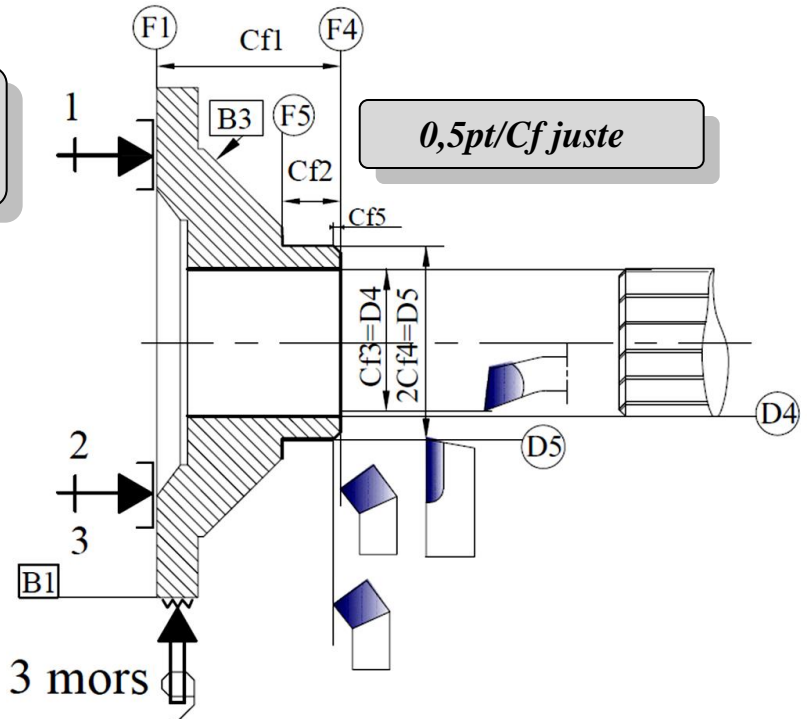
CONTRAT de PHASE

Phase : Tournage

Ensemble : Malaxeur automatique
Organe : /
Élément : Support du porte-raclettes

Machine : Tour //
Brut : Moulé
Matière : GC40

La cote Cf2 entre F1 et F5 est aussi une réponse correcte



Mise et maintien en position :

1pt/réponse juste

- Appui plan (1, 2, 3) sur F1
- Centrage court et serrage concentrique sur B1

3 mors

N°	Désignation des opérations	Outils	Matériel de contrôle	V _c m/mn	f mm/tr	a mm	N tr/mn	V _f mm/mn
1	Dresser F4, finition à Cf1	Outil à charioter coudé	Pied à coulisse	X	X	X	X	X
2	Charioter et dresser D5, F5, à Cf2 et 2Cf4	Outil couteau	Pied à coulisse Jauge de profondeur					
3	Chanfreiner C à Cf5	Outil à charioter coudé à 45°	0,5pt/réponse juste					
4	Aléser D4 ébauche	Outil à aléser ARS	Micromètre d'intérieur					
5	Aléser D4 1/2 finition	Outil à aléser ARS	Micromètre d'intérieur					
6	Aléser D4 finition à Cf3	Alésoir machine ø 56	Micromètre d'intérieur ou tampon lisse					

TACHE N° 2.2 :

a. Calcul du temps de coupe T_c en mn pour l'opération d'ébauche de l'alésage D4 : (.../2pts)

$$T_c = \frac{L_c}{V_f}; L_c = 40mm; V_f = N \times f = 160 \times 0.2; V_f = 32 mm/mn$$

D'où $T_c = \frac{40}{32} = 1,25 mn$

b. Calcul de la durée de vie T en mn de l'outil sachant que : C_v = 2,2x10⁸; n = -4,5 : (.../1pt)

$$T = C_v \times V_c^n = 2,2 \times 10^8 \times 25^{-4,5} = 112,64 mn$$

c. Détermination du nombre de pièces N_p réalisées pendant cette durée de vie de l'outil calculée :

(.../1pt)

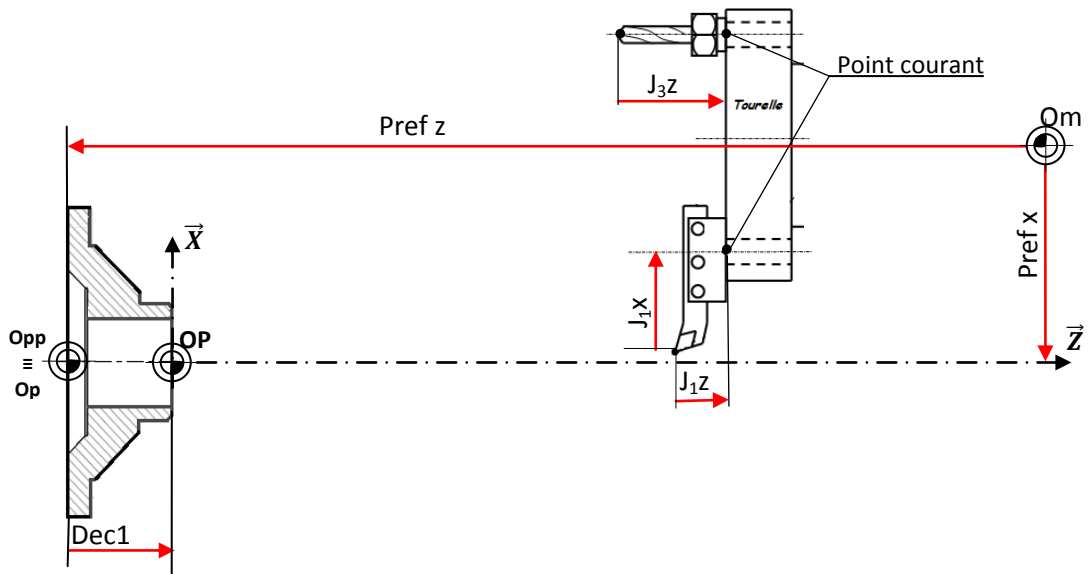
$$N_p = \frac{T}{T_c} = \frac{112,64}{1,25} = 90 pièces$$

d. Déduction du nombre de fois de changement d'outil n_{ch} pour une période d'un mois : (.../1pt)

Pendant un mois on réalise 360 pièces donc $n_{ch} = \frac{360}{90} = 4 changements d'outil$

TACHE N° 2.3 :

a. Représentation sur la **figure** suivante du **PREF X**, **PREF Z**, **DEC1** et des jauges des deux outils :
(.../3pts)

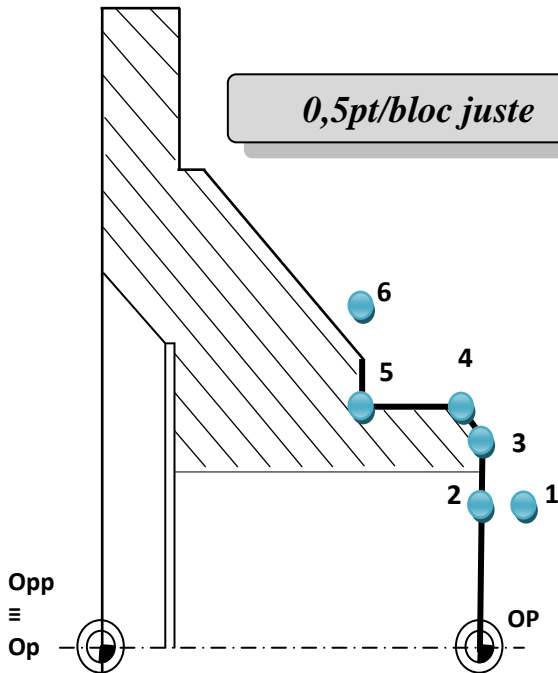


b. Les coordonnées des points du profil finition de 1 à 6 en mode absolu (G90) : (.../2pts)

Point Axe	1	2	3	4	5	6
X	52	52	64,955	68,955	68,955	80
Z	2	0	0	-2	-16	-16

0,25pt/réponse juste

c. Le programme du profil finition de 1 à 6 : (.../6pts)



0,5pt/bloc juste

```

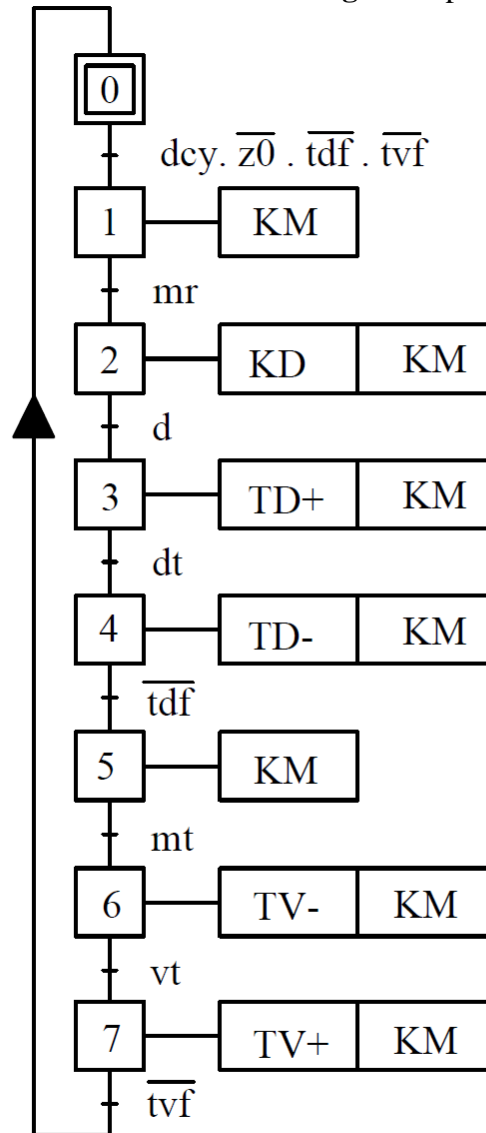
% porte-raclettes
N10 G40 G80 G90 M05 M09
N20 G00 G52 X0 Z0
N30 T1 D1 M06
N40 G97 S1000 M41 M03 M08
N50 G00 X52 Z2 (pt1)
N60 G96 S112
N70 G01 G42 Z0 G95 F0.1 (Pt 2)
N80 X64,955 (Pt 3)
N90 X68,955 Z-2 (Pt 4)
N100 Z-16 (Pt 5)
N110 X80 (Pt 6)
N120 G77 N10 N20
N130 M02
    
```

SITUATION D’EVALUATION 3 :

TACHE N° 3.1 :

a. Grafcet point de vue partie commande en se basant sur le grafcet point de vue système : (.../4,5pts)

0,25pt/réponse juste



b. Le tableau complété par le codage A.P.I des réceptivités qui valident les sorties de l’A.P.I (DRES Page 18/18) : (.../1pt)

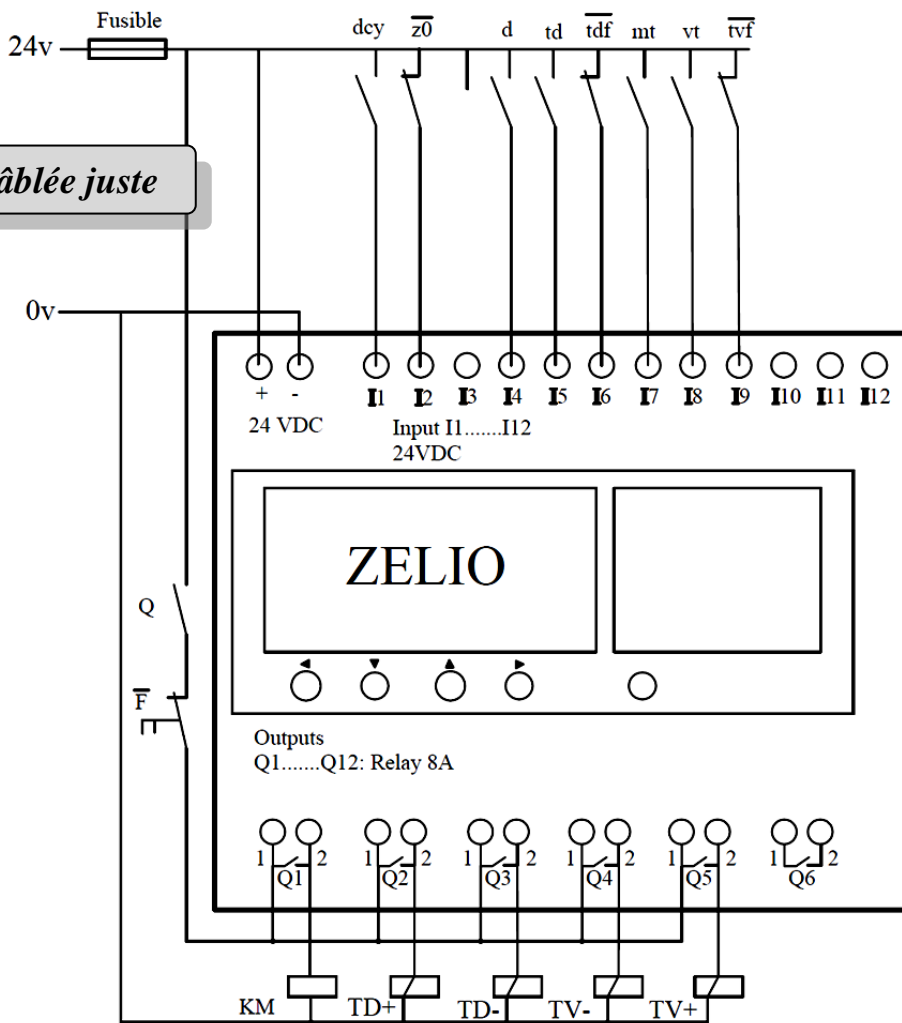
0,25pt/réponse juste

Codage API des sorties	Codage API des réceptivités
Q1	I1.I2.I6.I9
Q2	I4
Q3	I5
Q4	I7
Q5	I8

c. Le câblage des entrées et des sorties de l'A.P.I Zelio :

(.../3pts)

0,25pt/liaison câblée juste



TACHE N° 3.2 :

a. Tableau d'identification de la fonction des éléments et leur appartenance dans la chaîne fonctionnelle :

0,25pt/réponse juste

(.../2,5pts)

Nom élément	Fonction assurée	Chaîne information	Chaîne énergie
Variateur de vitesse	Distribuer	<input type="checkbox"/>	<input checked="" type="checkbox"/>
Moteur Asynchrone 3 ~	Convertir	<input type="checkbox"/>	<input checked="" type="checkbox"/>
Codeur incrémental	acquérir	<input checked="" type="checkbox"/>	<input type="checkbox"/>
Automate programmable Zelio	Traiter	<input checked="" type="checkbox"/>	<input type="checkbox"/>
Distributeur hydraulique	Distribuer	<input type="checkbox"/>	<input checked="" type="checkbox"/>
Vérin hydraulique commandant la trappe	convertir	<input type="checkbox"/>	<input checked="" type="checkbox"/>

b. Compléter les colonnes de la nature des entrées et de la nature des sorties par : (F=faux) ou (V=vrai)

(.../3pts)

0,25pt/réponse juste

	La nature des entrées		La nature des sorties	
	Tout ou Rien (TOR)	Analogique	Tout ou Rien TOR	Analogique
Variateur de vitesse	F	V	F	V
Codeur incrémental	V	F	F	F
Automate programmable Zelio	V	V	V	V